

SkyLine Chills

SkyLine Chills Abatidor/ Congelador 200/170KG 20 GN 2/1 - Pasante - Para Grupo Remoto

ARTÍCULO # _____

MODELO # _____

NOMBRE # _____

SIS # _____

AIA # _____


727749 (EBFA22RPE)

 Skyline Chills Abatidor/
 Congelador 200 / 170kg, 20
 GN 2/1 o 600x400mm con
 control de pantalla táctil,
 para grupo remoto -
 Pasante

Descripción

Artículo No.

Congelador rápido con interfaz de pantalla táctil completa de alta resolución, multilinguaje

- Para carros GN, 400x600 o banquetes.
- Capacidad de carga: enfriamiento 200 kg; congelación 170 kg
- Sistema de distribución de aire OptiFlow para lograr el máximo rendimiento.
- Modos de enfriamiento / congelación: Automático (10 familias de alimentos con más de 100 variantes diferentes preinstaladas); Programas (se pueden almacenar y organizar un máximo de 1000 programas en 16 categorías diferentes); Manual (enfriamiento suave, enfriamiento duro, congelación, mantenimiento, turbo enfriamiento y ciclos de calentamiento ligero); Ciclos especializados (enfriamiento de crucero, descongelación rápida, sushi y sashimi, enfriamiento de Sous-Vide, helado)
- Funciones especiales: enfriamiento / congelación MultiTimer, Make-it-Mine para personalizar la interfaz, SkyHub para personalizar la página de inicio, agenda MyPlanner, conexión SkyDuo a hornos SkyLine
- Estimación del tiempo restante para ciclos controlados por sonda basados en técnicas de inteligencia artificial (ARTE 2.0)
- Descongelación y secado automático y manual.
- Puerto USB para descargar datos, programas y configuraciones de HACCP. Conectividad lista
- Sonda de temperatura central multisensor de 3 puntos
- Construcción de acero inoxidable en todo
- Esquinas redondeadas internas
- Unidad de refrigeración remota (accesorio opcional).
- Gas refrigerante R452a
- Rendimiento garantizado a temperaturas ambiente de + 43 ° C (Clase climática 5)
- Compatible con hornos Electrolux, Zanussi y Rational.

Características técnicas

- Ciclo de abatimiento rápido: 200 kg desde +90 °C hasta +3 °C en menos de 90 minutos.
- Ciclo X-Freeze (+ 10 °C a -41 °C): ideal para la congelación rápida de todo tipo de alimentos (crudos, a media cocción o completamente cocidos).
- Ciclo Lite-Hot (+ 40 °C a -18 °C): ideal para preparaciones de calentamiento suaves.
- Manteniéndose a +3 °C para enfriar o -22 °C para congelar, se activa automáticamente al final de cada ciclo, para ahorrar energía y mantener la temperatura deseada (la activación manual también es posible).
- Enfriamiento turbo: la enfriadora funciona continuamente a la temperatura deseada; Ideal para la producción continua.
- El modo automático incluye 10 familias de alimentos (carne, pollo, pescado, salsas y sopas, verduras, pasta / arroz, pan, panadería salada y dulce, postre, enfriamiento rápido de bebidas) con más de 100 variantes preconfiguradas. A través de la fase de detección automática, el abatidor optimiza el proceso de enfriamiento según el tamaño, la cantidad y el tipo de alimento cargado para lograr el resultado seleccionado. Visión general en tiempo real de los parámetros de enfriamiento. Posibilidad de personalizar y guardar hasta 70 variantes por familia.
- Cycles +: - Cruise Chilling establece automáticamente los parámetros para el enfriamiento más rápido y mejor (funciona por sonda) - Descongelación rápida - Sushi & Sashimi (comida libre de anisakis) - Sous-vide chilling - Helado - Chocolate
- Modo de programas: se puede almacenar un máximo de 1000 programas en la memoria del enfriador, para recrear exactamente el mismo estándar alto en cualquier momento. Los programas se pueden agrupar en 16 categorías diferentes para organizar mejor el menú. Programas de enfriamiento de 16 pasos también disponibles.CHAR(10)
- Función MultiTimer para gestionar hasta 20 ciclos de enfriamiento diferentes al mismo tiempo, mejorando la flexibilidad y garantizando excelentes resultados. Se pueden guardar hasta 200 programas MultiTimer.
- 3 sensores, sonda multisensor de temperatura mide la temperatura exacta garantizando la seguridad alimentaria y una alta precisión.
- Estimación del tiempo restante para ciclos dirigidos por sonda basados en técnicas de inteligencia artificial (ARTE 2.0) para una planificación más sencilla de las actividades.
- Desescarche y secado automático.
- Rendimiento garantizado a temperaturas ambiente de + 43 °C (clase climática 5).
- [NOT TRANSLATED]
- Sistema de distribución de aire OptiFlow para conseguir el máximo rendimiento en uniformidad de refrigeración/calefacción y control de temperatura gracias a un diseño especial de la cámara.

Aprobación: _____

Construcción

- Unidad de refrigeración remota (accesorio opcional).
- Válvula solenoide para gestionar automáticamente la presión del gas en el circuito termodinámico.
- Componentes principales en acero inoxidable AISI 304.
- Evaporador con protección antioxidante.
- Motores y ventilador protegidos a prueba de agua IP23.
- Cámara interna higiénica sin costuras con todas las esquinas redondeadas para facilitar la limpieza.
- Junta magnética desmontable con diseño higiénico.
- CHAR(10)Panel abisagrado de ventilación para el acceso al evaporador para la limpieza.
- Marco de la puerta con calefacción automática.

- Rejilla en acero inoxidable para pastelería 400x600 mm, AISI 304 PNC 922264
- - NOT TRANSLATED - PNC 922686
- - NOT TRANSLATED - PNC 922711
- - NOT TRANSLATED - PNC 922714
- - NOT TRANSLATED - PNC 922757
- - NOT TRANSLATED - PNC 922758
- - NOT TRANSLATED - PNC 922760
- - NOT TRANSLATED - PNC 922762
- - NOT TRANSLATED - PNC 922764

Interfaz de Usuario y Gestión de Datos

- Interfaz de pantalla táctil completa de alta resolución (traducida a más de 30 idiomas) - Panel táctil intuitivo con iconos en color.
- Posibilidad de subir fotos o imágenes para los iconos, para personalización completa de ciclos.
- Permite la personalización completa o el bloqueo de la interfaz de usuario.
- SkyHub le permite al usuario agrupar las funciones favoritas en la página de inicio para un acceso inmediato.
- Con SkyDuo, horno y abatidor se conectan entre sí y se comunican para guiar al usuario a través del proceso de cocción y enfriamiento, optimizando el tiempo y la eficiencia (el kit SkyDuo está disponible como accesorio opcional).
- MyPlanner funciona como una agenda en la que el usuario puede planificar el trabajo diario y recibir alertas personalizadas para cada tarea.
- Puerto USB para descargar datos HACCP, compartir programas del abatidor y configuraciones fáciles de usar.
- Conectividad lista para el acceso en tiempo real a los dispositivos conectados desde el control remoto y HACCP (requiere un accesorio opcional).
- Entrenamientos y guías de materiales de apoyo de fácil acceso mediante el escaneo de QR-Code con cualquier dispositivo móvil.
- Visualización automática del consumo al final del ciclo.

TIT_Sustainability



- Diseño centrado en las personas con certificación de 4 estrellas por ergonomía y facilidad de uso.

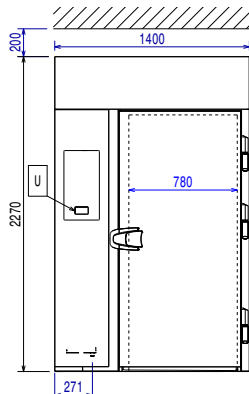
Accesorios incluidos

- 1 de - NOT TRANSLATED - PNC 880582

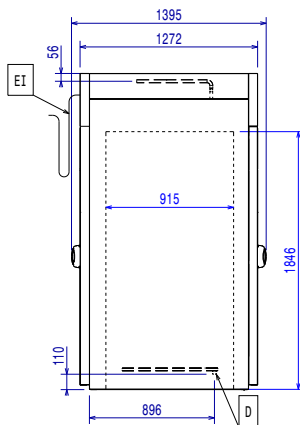
Accesorios opcionales

- Rejilla de pastelería rilsan (400x600mm) para abatidores/ congeladores lengthwise PNC 880294
- - NOT TRANSLATED - PNC 880566
- - NOT TRANSLATED - PNC 880567
- - NOT TRANSLATED - PNC 880582
- - NOT TRANSLATED - PNC 881224
- - NOT TRANSLATED - PNC 881229
- Estructura interna móvil 2/1GN PNC 881449
- Pareja de rejillas inox 1/1 GN PNC 922017
- - NOT TRANSLATED - PNC 922062
- - NOT TRANSLATED - PNC 922076
- Pareja de rejillas acero AISI 304 2/1GN PNC 922175

Alzado

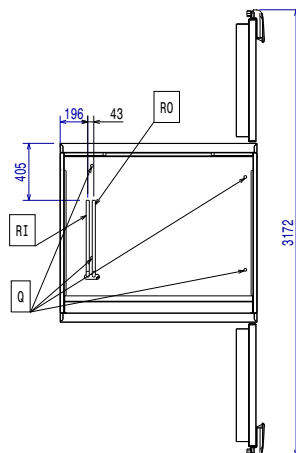


Lateral



D = desagüe
 EI = conexión eléctrica
 RO = conexión de unidad remota

Planta



Eléctrico

Suministro de voltaje	380-415 V/3N ph/50/60 Hz
727749 (EBFA22RPE)	
Potencia instalada:	6.4 kW
Poder de calefacción:	6.4 kW
Se requiere disyuntor	

Agua

Tamaño de la línea de desagüe:	3/4"
[NOT TRANSLATED]	0

Instalación

Despeje: 5 cm en los lados y el posterior
 Consulte y siga las instrucciones detalladas de instalación proporcionadas con la unidad.

Capacidad

Máxima capacidad de carga:	200 kg
Número/tipo de rejillas	20 (GN 2/1; 600x400)
N° y tipo de recipientes:	30 (360x250x80h)

Info

Dimensiones externas, ancho	1400 mm
Dimensiones externas, fondo	1395 mm
Dimensiones externas, alto	2270 mm
Peso neto	180 kg
Peso del paquete	488 kg
Volumen del paquete	5.34 m ³

Datos de Refrigeración

Se requiere unidad de refrigeración remota.
[NOT TRANSLATED] R404A; R452A
[NOT TRANSLATED]
 Nota: potencia de refrigeración calculada a una distancia de 20 mt lineales.

Certificaciones ISO

ISO Standards: 07